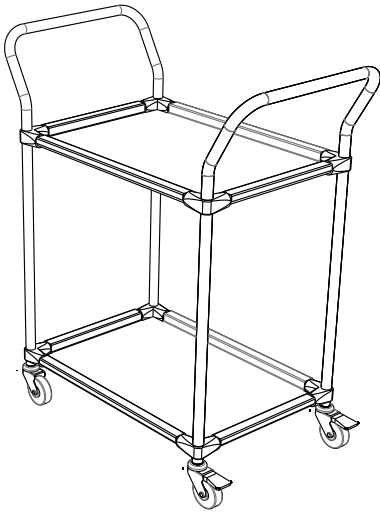
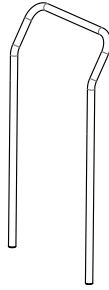




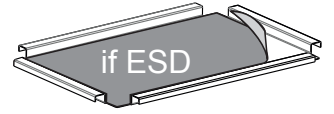
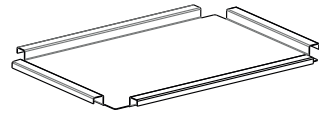
VIKING



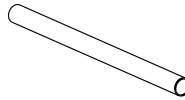
2x
TT-XX.00.01



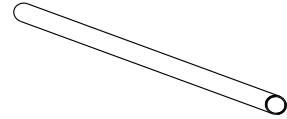
2x
TT-XX.00.01

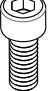


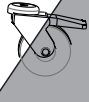

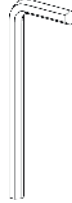



4x
TT-XX.00.03



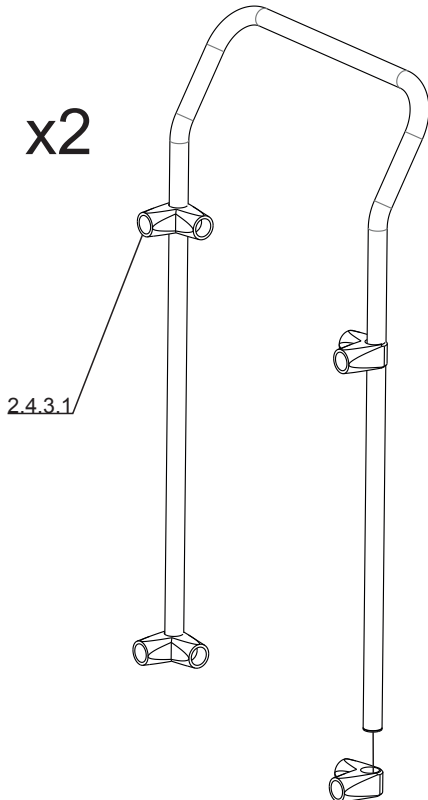
4x
TT-XX.00.02



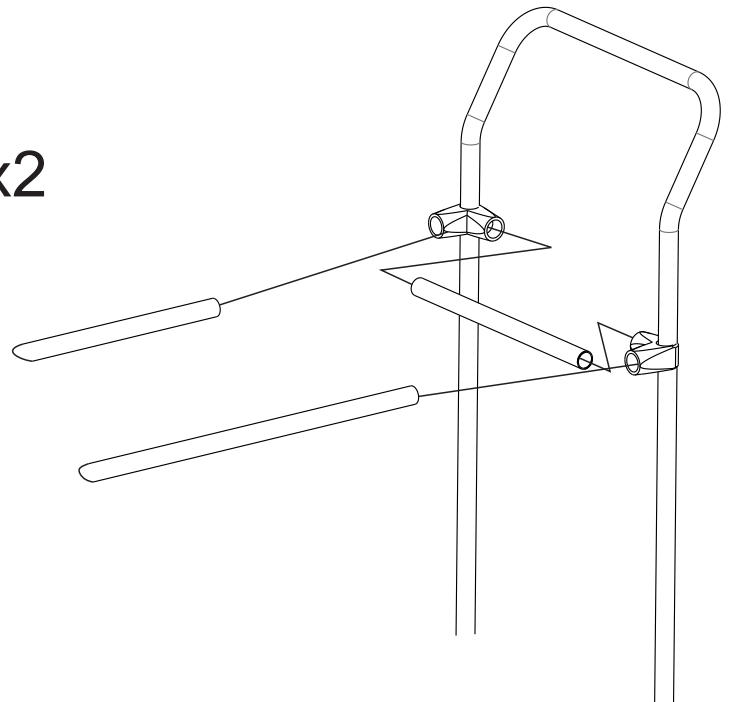
<p>4x 1.1.912.10x20</p> 	<p>4x 1.4.127.10</p> 	<p>8x 2.4.3.1</p> 	<p>2x 2.2.1S if ESD 2.2.5S</p> 	<p>2x 2.2.2 if ESD 2.2.6</p> 	<p>1x 3.1.1.1</p> 	<p>1x 3.1.1.2</p> 
---	--	---	--	--	--	---

1

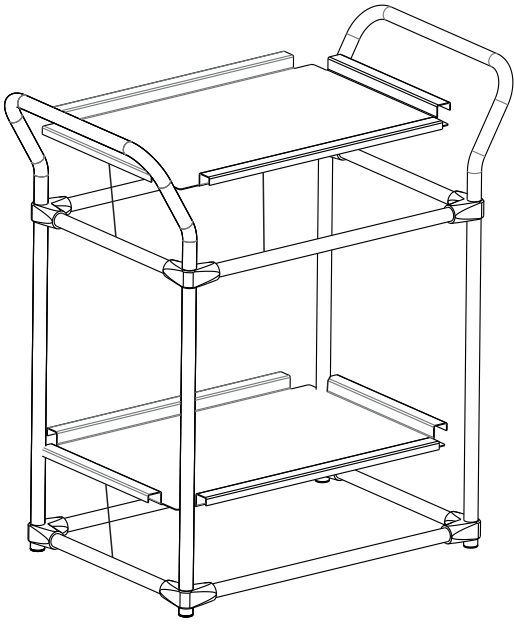
x2



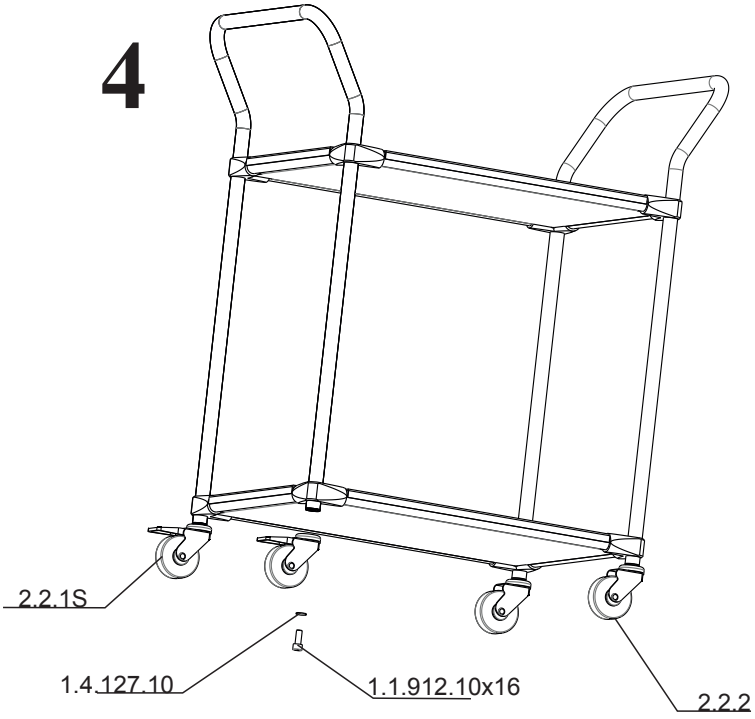
2 x2



3



4



5

